

*ENSACADO*  
**PALETIZADO**  
*ENFUNDADO*



**M METRAL®**

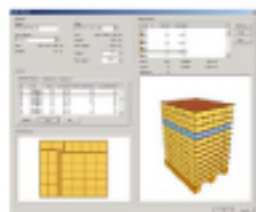
# RP6000

## Robot de paletizado

Más de 30 años de experiencia en el sector de cargas paletizadas y el uso de nuevas tecnologías nos permiten aportar una solución global y eficaz a los procesos de paletizado de cajas, sacos, botes, placas, tableros, botellas,...

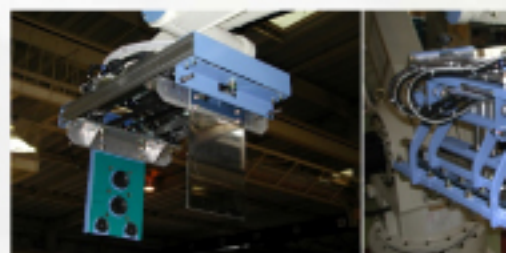
Las células de paletizado mediante robot aportan facilidad de implantación en espacios muy reducidos así como un nivel de automatización a la medida de las necesidades.

La flexibilidad que aportan este tipo de instalaciones permiten trabajar con varios formatos y estaciones de paletizado de manera simultánea (hasta 6 palets simultáneos). Los cambios de formato y configuración del mosaico previamente configurados se realizan de forma rápida y sencilla desde el terminal operador.



La garra utilizada en cada caso es un factor clave en el éxito de la aplicación. En METRAL disponemos de diseños estandarizados de garras mecánicas, de vacío y mixtas adaptadas en cada caso a las características del producto a manipular e incluso para paletizar simultáneamente cajas y sacos con un único robot.

Los palets vacíos pueden ser situados sobre la estación de paletizado de diversas formas según cada necesidad, esta operación la puede realizar directamente el robot o mediante un alimentador de palets automático.



### ESPECIFICACIONES:

Capacidad de carga: hasta 250 kg

Alcance: hasta 3,15 metros

Nº de ejes: 4

Clase de protección: IP 67

### FUNCIONAMIENTO:

Repetitividad de posición:  $\pm 1$  mm

Capacidad: hasta 1800 ciclos/hora

Programas: hasta 100

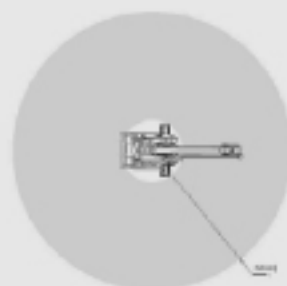
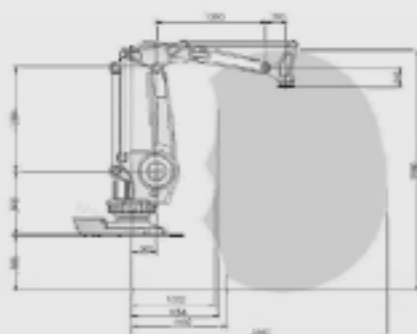
Pallets simultáneos: hasta 6

### CONDICIONES AMBIENTALES:

Durante operación: 0°C a +40°C

Humedad relativa: 35 - 90%

Nivel sonoro: máx. 73 dB (A)



**metral** con más de 30 años de experiencia y más de 1.600 máquinas instaladas alrededor del mundo ofrece a sus clientes una **solución** global y eficiente para el final de línea y almacenaje. Un equipo de profesionales altamente cualificados están a su servicio en cualquier punto geográfico.

**metral**®



**Rotativas**



**Ensacadoras**



**Paletizadores**



**Robots**



**Enfundadoras**



**Servicio**

**M METRAL®**

**MECANIZACIÓN DEL TRANSPORTE Y ALMACENAJE INDUSTRIAL S.A.**

Ctra. d' Arbúcies s/n.

Tel. +34 972 160 606 – Fax +34 972 160 607

17400 Breda (Girona) ESPAÑA

metral@metral.com – www.metral.com